

Radio afición

A2CQ
NORWAY



MOROCCO

OJ0-91
MADRID, SPAIN

CN8A

AMATEUR RADIO

TOCHIGI JAPAN

JAI5RQ

VOCERO DE LOS RADIOAFICIONADOS DE CHILE
EDITADA POR R. C. PAC. MIEMBRO DE FEDERACHI
N.º 13 - ENERO DE 1978.

REV MIKE
THOLLI

CHILE
RADIO CLUB REGIONAL ANTONO
MADRID, SPAIN

LOMERI, FIJI

**La I. Municipalidad de
San Miguel se adhiere a las
festividades con que los
Radioaficionados de Chile
celebraron su Día y expresa
sus mejores deseos de
éxito en el desarrollo de su
labor en beneficio de la
Comunidad.**

San Miguel, diciembre 1977

EDITORIAL

La importancia que han tenido las comunicaciones de dos metros durante el último tiempo, sigue en constante aumento. En efecto, con equipos pequeños, de baja potencia, se logran comunicaciones que sirven de respaldo a toda la estructura que el radioaficionado ha montado en otras bandas. El VHF ha probado su utilidad a nivel de la Comunidad en ya innumerables ocasiones; se trata de un sistema que por las razones antes dadas puede permanecer en constante alerta.

Si bien las primeras prácticas en banda de dos metros se remontan a muchos años atrás, el resurgimiento de la actividad fué cristalizado por un grupo de entusiastas radioaficionados que en 1975 adquirieron e instalaron la primera repetidora del país, y no se puede dejar de pensar que creyeron ver en esto un avance de proporciones para la radioafición.

Cualquier esfuerzo que inicie un grupo reducido de personas es caro para cada uno de ellos, y es lógico pensar que el esfuerzo de un mayor número de personas significará un menor costo individual de cada una al cumplirse el mismo objetivo. Decimos esto ya que dentro de este auge la adquisición de repetidoras se está tomando un problema, desde el punto de vista del financiamiento sobre todo si participan radioaficionados provenientes ya sea de diversas regiones, Instituciones o incluso países.

Es así como no deben olvidar quienes proyectan la instalación, como también la operación, de estos dispositivos, que la necesidad de nuevas estaciones repetidoras para una misma localidad crece en forma mucho más lenta que el aumento de usuarios, como tampoco deben olvidar que hasta el momento se han tenido elevados costos por repetidora puesto que se han comprado sistemas completos y no se ha dado énfasis a la posibilidad de integrar un sistema, con el aporte coordinado de partes de equipos y de trabajo de los interesados a través de sus Instituciones; un claro ejemplo de esto último lo tenemos en el programa de diseño, construcción y puesta en marcha de los satélites de AMSAT.

Se hace necesario entonces conversar y discutir lo relacionado con estos aspectos pero a nivel nacional. Ya están en proyecto o al menos se piensa en las repetidoras interregionales que deberán enfrentar además del problema de financiamiento, los relacionados con compatibilización de frecuencias. Hay quienes ya han tenido el deseo de entregar recomendaciones al respecto, pero es innegable que éstas deben ser dinámicas con el objeto de lograr finalmente un estudio surgido de la síntesis de muchas experiencias, que sirva como base a una recomendación más fácil de ser cumplida y de llegar a ser considerada por la Autoridad para los aspectos reglamentarios venideros.

Mario Jorge Ponce

CE 3 AYS

Presidente del Radio Club FAC

REVISTA RADIOAFICION

Vocero de los Radioaficionados de Chile.

Órgano Oficial de la Federación de Clubes de Radioaficionados de Chile Editada por el Radio Club PAC.

Los artículos firmados son de exclusiva responsabilidad de sus autores.

COMISION REDACTORA

Oscar Cabello A. CE3AFX
Director
Alfredo Figueroa M. CE3ARH
Sub Director y Tesorero
Héctor Iturrieta S. CE3ALJ
Fotografía
Fernán S. de Tejada G. CE3AJU
Imprenta
Sergio Guerra M.
Asesoría General

CORRESPONSALES

Zonas CE1 y CE2
Sergio Díaz A. CE2GK
Casilla 3016 VALPARAISO

Zonas CE3 y CE4
Raúl Hernández G. CE3BCW
Casilla 1794 Santiago

Zonas CE5 y CE6
Emilio Troncoso S. CE5BIB
Casilla 2545 Concepción

Zonas CE7, CE8 y CE9
Luis Ditzel M. CE7BJY
Casilla 87 Puerto Montt

Dirección: Gran Avenida N° 3384
Casilla 1794
Fono 515564
Santiago de Chile

Año 6 N° 13 enero de 1978.

SUMARIO

Editorial	3
Noticias	5
FEDERACHI Informa	8
¿Cómo escuchar BLU?	12
Antenas direccionales para dos metros	14
Fuente Regulada 12 Volts	18
Recomendaciones del Círculo de VHF de Santiago	20
Actividades desarrolladas por AMSAT	22
Chismes	26
Nuestro Próximo Número	26

RADIOAFICION

Es un vocero de los radioaficionados de Chile, tiene distribución gratuita entre los Socios de los radio Clubes que integran la Federación de Clubes de Radioaficionados de Chile, FEDERACHI.

Otros interesados del país en adquirirla pueden hacerlo a su precio de \$ 20,00 en el comercio de Santiago o enviando su equi-

valente en estampillas, cheque u otro documento por el total de revistas solicitado, a la casilla 1794 de Santiago, indicando dirección del remitente. No se aceptarán suscripciones.

Interesados del extranjero pueden solicitarla a la Secretaría de FEDERACHI, casilla 4700 Santiago. En este caso se agradecerá enviar cupones de respuesta postal. Nuestra Periodicidad depende de su colaboración ¡Recuerde!

Noticias...

IQUIQUE: Después de muchos años de escasa actividad y con el apoyo del Canal Recreativo Local, dependiente del Sistema de Deportes y Recreación, ha reiniciado sus actividades el Radio Club Iquique.

ANTOFAGASTA: Intensa actividad despliega el también reactivado Radio Club Antofagasta, quien además ha tomado la responsabilidad de levantar una Red de Emergencia para el Norte Grande en 40 metros, la que está operando noche a noche en los alrededores de 7065 KHZ. desde las 21,30 horas.

VALPARAISO: Para el sábado 26 de noviembre fijó la Federación de Clubes de Radioaficionados de Chile su Asamblea General Ordinaria. Junto con revisar la marcha de la Corporación se trataron temas de importancia para la radioafición chilena, razón por la cual esta Asamblea tuvo un carácter abierto. La Federación contó con gran número de representantes de los distintos clubes del país, federados o no, lo que en el transcurso de las asambleas se permitió visualizar la existencia de un criterio común para resolver los problemas de la radioafición.

SANTIAGO: Un notable incremento tendrán las comunicaciones en 2 metros en la Capital, ya que Radio Club PAC recientemente efectuó una importación del orden de US\$ 10.000 que incluye principalmente este tipo de equipos, además de algunos transceptores de BLU para onda corta. La importación se efectúa mediante un crédito a un año plazo. Otra importación similar efectuó también RECNA, pero con un monto cercano a los US\$ 20.000 en un crédito a 8 meses. La totalidad de los equipos son de marca Kenwood.

SANTIAGO: La adquisición de una estación de Base de VHF para el Radio Club PAC se acaba de concretar. Se esperan en un futuro llevar a cabo las experiencias necesarias para transformarla en una Repetidora Experimental.

SANTIAGO: En el mes de octubre recién pasado, el Radio Club de Chile celebró su Asamblea anual de socios. En la oportunidad se eligió nueva Directiva, la que quedó encabezada por Rogelio Gómez. CE 3 CF.

SANTIAGO: El Canal Recreativo Nacional, entidad dependiente del Sistema Nacional de Deportes y Recreación para fomentar el desarrollo de las actividades recreativas del país, ha aceptado recientemente el ingreso a nivel nacional de la Federación de Clubes de Radioaficionados de Chile, siendo delegado de ésta ante el Canal el colega Mario Jorge Ponce CE 3 AYS. Con tal motivo, la Federación emitió una circular a todos los Radio Clubes del país adjuntando un formulario de inscripción a fin que estos se incorporen a nivel Local y Regional



Mario Ponce Díaz

según corresponda. FEDERACHI se encuentra preparando el programa de trabajo con el Canal para el año 1978, el que estará principalmente dirigido a capacitación de dirigentes, difusión de la radioafición, implementación, etc. Asimismo, el Canal Recreativo Nacional dará en breve las facilidades para que FEDERACHI pueda contar con una oficina en Santiago. La Asamblea de FEDERACHI en Valparaíso aprovechó la ocasión para coordinar el trabajo a nivel nacional con la actividad propia de cada club a nivel local o regional.

CONTINUA EN LA PAGINA 7

ESTO ES EL CANAL RECREATIVO



Importancia de la recreación en la comunidad

La RECREACION presenta hoy en día, un derecho que debe ejercer toda persona, como posibilidad de alcanzar un equilibrio integral. Entendido así, su ámbito es ilimitado, y responde a un proceso formativo-educativo de tipo permanente, el cual permite al ser humano canalizar su descarga emocional, utilizando adecuadamente el tiempo libre a nivel individual, familiar y comunitario, además de adquirir conocimientos, desarrollo de sus destrezas, habilidades y hábitos que le permitan un desarrollo integral y armónico de la personalidad a través de sus actividades.

El nuevo Sistema Nacional de Recreación y Deportes, sustituye en su casi totalidad al creado por la ley 17.276 del 15 de Enero de 1970.

Introduce una concepción sistemática de la organización institucional del Deporte y la Recreación. Define las funciones de los organismos públicos y de las instituciones privadas y establece organismos de coordinación en los niveles nacional, regional y local integrados por representantes de ambos sectores.

La unidad primaria de organización de los canales es el Club o Agrupación deportiva y/o recreativa, reconocida por la Dirección Regional de Deportes y Recreación.

El Canal Recreativo Nacional

El Canal Recreativo Nacional está integrado por Federaciones, Asociaciones y Entidades Recreativas correspondientes a áreas específicas de actividades. Cuatro son estas áreas de trabajo del CRN: Artístico-cultural (coros, folklore, teatro, artesanía); Trabajo con Juventud (Scout, Guías, Asociación Chilena de Campamentos, Asociaciones Cristianas de Jóvenes (YMCA), etc.); Servicios de Bienestar, sean de empresas del sector público o privado; Entidades Afines, se incluye en esta área, todas las entidades que no estén involucradas en las precedentes, y que tampoco estén afiliadas al COCH. (radioaficionados, etc)

El principal objetivo del CANAL RECREATIVO, es coordinar la acción y el mayor aprovechamiento de los recursos humanos y materiales de todas las instituciones y organismos que actúan dentro del campo de la Recreación, sea a nivel nacional, regional o local. Apoya los planes de capacitación de dirigentes y monitores. Cooperará en la organización de aquellos programas que realizan las diversas entidades participantes del Canal, y fomenta la participación de toda la comunidad en las actividades que están destinadas a enriquecer su acervo cultural, social, científico, espiritual, artístico, etc..

Qué es el nuevo Sistema Nacional de Recreación

Objetivos del Canal Recreativo

SANTIAGO: Con motivo de efectuarse la Carrera Ciclista Internacional de El Mercurio 1977, la radioafición de la zona que cubría el área de competición prestó valiosa ayuda. Una estación base que trabajó permanentemente en Santiago (CEJASI del Radio Club PAC) recibió las informaciones deportivas directamente desde los puntos más estratégicos del recorrido, las que eran proporcionadas por colegas de los Radio Clubes de Concepción, Parral, Talca, Curicó, Bancario de Rancagua y Valparaíso. El evento sirvió además para mostrar la potencialidad operativa de la radioafición principalmente mediante el uso de estaciones móviles de VHF automáticamente retransmitidas a 40 metros (Talca) o la emergencia médica que vivió Parral por lo que debió solicitar a Dignidad vía VHF una ambulancia aérea instantáneamente.

TALCA: Con motivo de celebrarse el Congreso Nacional de Arqueología en el sector precordillerano de la región, las autoridades solicitaron al Radio Club Talca su participación para proveer comunicaciones con Talca y con Santiago. El magnífico estado de las comunicaciones del Servicio de Aficionados en la Séptima Región quedó demostrado allí como en la Carrera de El Mercurio. Este es un ejemplo de lo que el trabajo mancomunado a nivel regional puede lograr.

CONCEPCION: Notablemente incrementado se encontrará en breve el parque de equipos de dos metros mediante una importación de la Cooperativa de Importaciones de la Federación, que favorece junto con Concepción a Valparaíso, Los Angeles, Osorno y Puerto Montt. Colegas zonales han comenzado la experimentación con repetidores experimentales integrados por pequeños equipos de 2 metros (de 2 watts) importados y con diplexores construidos por ellos. En próximas ediciones de RADIOAFICION Incluiremos esa información técnica.

TEMUCO: Al igual que el resto del país, el Radio Club Temuco está comenzando a trabajar activamente en banda de dos metros y junto a una importación efectuada por ellos y por Radio Club Valdivia pondrán en servicio tres repetidoras que se espera logren cubrir desde Concepción hasta Puerto Montt.

ACTIVIDAD EN DOS METROS

Un notable interés ha despertado en la radioafición del país por practicar y experimentar en las bandas de FME (VHF), particularmente en la banda de dos metros. Las experiencias van desde trabajos en propagación, puntos de enlace, antenas, construcción de equipos, enlaces vía satélite, etc.

A la primera repetidora instalada en el país por el Círculo de VHF de Santiago, le siguieron la del Radio Club Talca y en el breve plazo se encontrarán también en funciones dos de las tres repe-

tidoras que trae el Radio Club Temuco. Además de esto, ya se han efectuado pruebas experimentales en Concepción donde mediante un equipo de 2 metros modificado y con el uso de un diplexor de cuatro cavidades localmente construido se obtuvieron resultados satisfactorios. Siempre en materia de repetidoras se encuentra también en fase experimental una que será ubicada en La Parva y que se espera tenga cobertura sobre las localidades altas de Valparaíso, Renaca y Con-Con. También el Radio Club PAC ha adquirido estaciones base valvulares que espera enlazar en servicio como repetidoras próximamente. Otro interesante proyecto de un grupo de radioaficionados de Santiago, consiste en la ubicación en el Cerro San Cristóbal de una repetidora con empalme telefónico comandado automáticamente por un equipo base, móvil o portátil.

Las repetidoras que se encuentran en servicio o que inmediatamente lo estarán, son las siguientes (la primera frecuencia, en megaciclos, expresa la frecuencia de entrada a la repetidora; la segunda 600 kilociclos más arriba señala la frecuencia de transmisión de la repetidora).

Santiago CE 3AA	144.40	145.00
Santiago (Parva)	145.00	145.60
Talca	144.40	145.00
Temuco 1	144.40	145.00
Temuco 2	145.08	145.68
Temuco (Pucón)	145.16	145.76

Según decíamos, el Círculo de VHF de Santiago está empeñado en construir una nueva repetidora en el Cerro San Cristóbal (145.08-145.68), la que contaría con acceso a la red telefónica urbana previo permiso de la Subsecretaría de Telecomunicaciones y de la Cia. de Teléfonos de Chile. El acceso (discado) sería realizado directamente por el radioaficionado a través de su propio equipo de 2 metros. La comisión de estudio del proyecto está compuesta por 4 colegas: Sergio Elías CE3AKS (ante la administración del Parque Metropolitano); Pablo Gallyas CE3AJN (para los asuntos de la Subsecretaría y de C.T.C.); Patricio Fernández CE3GN (Relaciones Públicas) y Sergio Bustamante CE3EBK (Finanzas).

Este proyecto requiere la participación de cincuenta fundadores con un aporte inicial de US\$ 50.00 y un aporte anual de \$ 100; el primer monto para la compra de equipos e instalación, mientras que el monto anual financiaría el gasto de teléfono y energía eléctrica.

Esta repetidora tendría acceso mediante tono codificado. Los interesados deben inscribirse con el encargado de finanzas del proyecto, bajo el compromiso de pago en cuanto se haya obtenido las autorizaciones necesarias.

Federachi Informa

Federación de Clubes de Radioaficionados de Chile

La primera parte del presente artículo da a conocer un resumen del ACTA de la Asamblea General Ordinaria de la Federación celebrada con tanto éxito los días 27 y 28 de noviembre de 1976, gracias al empuje del Radio Club Valdivia. Nos hacemos un deber en felicitar al Radio Club Anfitrión en esta oportunidad por la magnífica organización desplegada y que permitió celebrar al Día del Radioaficionado Chileno dentro de un marco de amistad, confraternidad y alegría que harán que esta fiesta sea un recuerdo inolvidable por muchos años. Gracias colegas de Valdivia.

RESUMEN DEL ACTA DE LA ASAMBLEA GENERAL ORDINARIA DE FEDERACHI, realizada el 27 de Noviembre de 1976 en Valdivia.

—Se abrió la sesión a las 13,45 hrs.

—Cuenta del Presidente* A continuación el Presidente dio cuenta de la gestión del Directorio.

Se dio lectura al Acta Anterior siendo aprobada con un voto de aplauso.

Durante el período se mantuvo informados a los Clubes miembros a través de 19 circulares, muchas de las cuales contenían consultas, se despacharon además 120 cartas originales a los clubes miembros, radio clubes en general, Cruz Roja Chilena, Colegio de Químicos Farmacéuticos de Chile, Fundación Chile, Ministerio del Interior, Dirección General de Correos, Segtel, Ministerio de Relaciones Exteriores, etc. Se invitó prácticamente a todos los Radio Clubes importantes del país a concurrir a las Asambleas Generales e ingresar a la Federación. Durante el período ingresaron a la Federación los radio Clubes PAC y Bio-Bio. Se ha desarrollado una campaña de prensa sustentada principalmente por los Radio Clubes de Puerto Montt, Valdivia, Concepción y Valparaíso, que escriben artículos semanales en sus respectivas localidades. Además el Directorio envía informaciones generales a los diarios El Mercurio y El Cronista, ambos de circulación nacional. Pese a los esfuerzos del Directorio y la Comisión Red Unica, no fue posible conseguir la unificación de las redes. En Coquimbo se modificaron los Estatutos cambiando el nombre de la corporación a Federación Nacional de Radio Clubes de Chile y el domicilio legal a la ciudad de Santiago. Se permitió el ingreso de los clubes que no cuentan con personería jurídica, adquiriéndose en tal caso el compromiso de obtenerla dentro de dos años. Se modificó la representación y cada Club podrá estar representado por 1 delegado por derecho propio más un delegado por cada 100, o fracción superior a 50, asociados con licencia vigente. Ha aparecido nuevamente la revista RADIOAFICION que con el



Emilio Troncoso CE5BIB
Secretario

respaldo de FEDERACHI es editada por el Radio Club PAC y que se distribuye gratuitamente. Ha comenzado también a editarse la Guía de Radioaficionados, para lo cual FEDERACHI cuenta con acceso permanente a los archivos de SEGTEL. En relación con SEGTEL se discutieron en punto varios. La cuenta del Presidente fue aprobada con un voto de aplauso. Cuenta del Tesorero. Don Ovidio Bustamante entregó una copia del Balance a cada Radio Club. En general el estado de Tesorería ha mejorado notablemente en el período ya que hay solamente tres Clubes que adeudan cuotas de 1975 y 1976.

Después de un corte debate sobre la materia se acordó dar plazo hasta el 31 de marzo de 1977 para que los Radio Clubes se pongan al día y en caso de incumplimiento el Directorio procede aplicar los Estatutos.

Al terminar su cuenta el R.C. Coquimbo pidió un voto de aplauso, moción que la Asamblea aceptó.

Socio Honorario: El delegado del R.C. Valparaíso procedió a dar lectura a la biografía de don Pedro Guzmán Fernández CE2BY, propuesto como Socio Honorario de la corporación. Al terminar su exposición la Asamblea procedió a aprobar la moción con un voto de aplauso.

Varios: En este punto se procedió a tratar las relaciones de FEDERACHI con SEGTEL y el anteproyecto de Reglamento del Servicio de Aficionados. Al respecto el Sr. Presidente manifestó haber celebrado dos reuniones con el Sr. Delegado de Gobierno en SEGTEL e intercambiado numerosa correspondencia. Todos los clubes han recibido copia de las materias más importantes relacionadas con el tema. En líneas generales FEDERACHI ha planteado ante SEGTEL que bastaría suprimir el término de Radio Clubes planteado ante SEGTEL que el actual Reglamento se adapte a las necesidades de la Radioafición chilena. Además se ha insistido en que todo Radioaficionado debe pertenecer a algún Radio Club de su zona, que la Red de emergencia a nivel nacional es una necesidad y que la Federación debe mantenerse como sistema de organización nacional. También se dio lectura a una carta firmada por todos los Presidentes de los Clubes miembros y el

Directorio en que manifestaba además, la posibilidad de formación de Asociaciones Regionales de Clubes, de tipo consultivo, en las Regiones donde exista más de un Radio Club.

Las organizaciones de base de los radioaficionados son los Radio Clubes, los cuales deben intergrarse en una FEDERACION que represente a los Radio Clubes y también a los aficionados por intermedio de éstos. A nivel regional deberán formarse asociaciones regionales de tipo consultivo como organizaciones sin personalidad jurídica, tanto para los efectos de coordinación entre los clubes como para la representación ante las autoridades regionales. También se acordó recomendar que la Red de Emergencia sea organizada y coordinada por un solo organismo.

En cuanto a la Comisión de FEDERACHI que deberá viajar a Santiago para defender estos planteamientos ante SEGTEL, se acordó darles flexibilidad para tomar decisiones.

De inmediato también se procedió a nominar la Comisión que deberá plantear los puntos de vista de FEDERACHI ante SEGTEL el miércoles 1º de Diciembre y la cual quedó formada por las siguientes personas* Emilio Troncoso Sch., Oscar Cabello A. y Sergio Díaz A. Durante los debates relacionados con este punto presentaron su solicitud de incorporación en calidad de observadores de Radio Clubes de Talca y Defensa Civil. La Asamblea aceptó la proposición con un voto de aplauso. Igualmente solicitó su ingreso oficial el Presidente del Radio Club La Calera, siendo aceptado este nuevo Radio Club Federado por unanimidad.

REVISTA RADIOAFICION.— El Director de RADIOAFICION informó a la Asamblea que se han presentado algunos problemas de carácter técnico y económico y que hay que discutir la posibilidad de imprimirla en otro sistema para mejorar su calidad y aún venderla para superar los problemas económicos. Consultada la Asamblea sobre este importante tema se acordó nominar una comisión integrada por Oscar Cabello A., Fermín Saenz de T. e Ignacio Martínez A. para que elaboren un estudio técnico sobre el particular.

NUEVO DIRECTORIO.— En este punto de la tabla el Sr. Presidente manifestó que habiendo terminado con esta fecha la labor del Directorio, ponía los cargos a disposición de la Asamblea ofreciendo la palabra para la designación del nuevo Directorio. Los R.C. PAC y Talcahuano manifestaron que los actuales directores no debían abandonar por ahora sus cargos, pidiéndoles que permanezcan en ellos.

El delegado del Radio Club Temuco pidió al actual Directorio un poco más de sacrificio y propuso prorrogar su gestión hasta fines de marzo de 1977, fecha del Reglamento. El Directorio, finalmente, aceptó la proposición hasta la próxima Asamblea General Extraordinaria de marzo de 1977, oportunidad en la cual se fijará también la fecha y lugar de la próxima Asamblea General Ordinaria de FEDERACHI.

Se levantó la sesión a las 18.00 hrs.



RESUMEN DEL ACTA DE LA ASAMBLEA GENERAL EXTRAORDINARIA DE FEDERACHI, CELEBRADA EL DOMINGO 14 DE AGOSTO DE 1977, EN SANTIAGO, SEDE DEL RADIO CLUB PAC.

—Se inició la sesión a las 11.05 hrs.

—Al iniciarse la reunión de Asamblea General Extraordinaria, el Sr. Presidente dio la cordial bienvenida a los asistentes y enseguida procedió a ofrecer la palabra al Sr. Miguel Pizarro, Ingeniero Jefe del Departamento de Control de Telecomunicaciones de la Subsecretaría de Telecomunicaciones, quien procedió a informar a la Asamblea algunos puntos del presente y el futuro de la Subsecretaría de Telecomunicaciones en sus relaciones con la Radioafición, nuevo reglamento etc. En lo fundamental se informó que: a).- Está en estudio la creación de un nuevo Departamento de Inspección y Control de las Telecomunicaciones de carácter más específico y que cumpla sus funciones en forma ad.hoc. b).- La Ley General de Telecomunicaciones aún se encuentra en estudio, y fijará las políticas de Telecomunicaciones a mediano y largo plazo. Una vez promulgada esta Ley, cosa que se estima para mediados del año 1978, se podrá aplicar un nuevo Reglamento del Servicio de Aficionados no obstante lo cual éste se someterá a la consideración de FEDERACHI y otros, antes de su promulgación. En la actualidad no se está aplicando el reglamento vigente en la parte relacionada con la organización nacional de la Radioafición, ni tampoco se van a reglamentar estas materias debido a la disposición constitucional que establece la no obligatoriedad de asociación. No obstante lo anterior a SUBTEL le interesa que los aficionados estén organizados con el objeto de tener cabezas visible representativas de la Radioafición nacional ante SUBTEL y las autoridades. Se estimó también que una organización que reúna un 30 % de los radioaficionados del país podría considerarse representativa de ellos. Finalmente Sr. Pizarro



manifestó que el nuevo Reglamento va a tomar aún algún tiempo, que al subsector de la radioafición se le va a dar una mayor importancia que la que tiene en la actualidad y que de todas maneras el nuevo proyecto de Reglamento será mostrado a los aficionados antes de su promulgación definitiva.

Acta Anterior: Se le dió lectura al acta anterior siendo aprobada. Al respecto se informó que las modificaciones de los Estatutos se encuentra detenida por falta de certificación. El delegado del Radio Club Coquimbo va a continuar los trámites pertinentes a la brevedad.

Renuncia: El director Sr. Héctor Sotomayor presentó su renuncia al cargo de director debido a su reciente designación como Presidente del Radio Club P. Llanquihue.

La Defensa Civil de Chile representada por don Pedro Segura, manifestó sus saludos a los asistentes, y agradeció la invitación como observadores a la Asamblea. De acuerdo a lo dispuesto en la Ley 8059, la Defensa Civil depende del Ministerio de Defensa, por lo tanto ella no puede comprometerse oficialmente con otras instituciones de radioaficionados pues requiere la independencia de su servicio de telecomunicaciones. Por otra parte se le han asignado frecuencias privadas pero como no cuenta con equipamiento adecuado le es imprescindible continuar con su servicio de telecomunicaciones en la banda de aficionados. Finalmente informó que el Radio Club de la Defensa Civil hará gestiones necesarias para ingresar a FEDERACHI ofreciéndose incluso para ser sede de una próxima Asamblea General de la Federación, en un futuro próximo. La Asamblea aceptó desde ya el ingreso del radio Club de la Defensa Civil con un voto de aplauso.

El Radio Club Bancario de Rancagua presentó también el saludo a la Asamblea e informó que su Club desde hace más o menos un mes cuenta con permiso para instalar una estación, tiene alrededor

de 40 socios de los cuales hay 29 con Licencia. Informó además que si bien no va a hacer de inmediato su incorporación a FEDERACHI, presentarán la solicitud de ingreso en un plazo próximo.

El Radio Club Ferroviario presentó su solicitud de ingreso a FEDERACHI siendo aceptada su incorporación con un voto de aplauso.

A continuación el Sr. Presidente procedió a tratar los puntos de la tabla de materias de la Asamblea General Extraordinaria. 1.- Acuerdos de la Red Chilena de Emergencia puso en conocimiento de la Asamblea que el Consejo Directivo de la Red, reunido extraoficialmente el sábado anterior, tomó el siguiente acuerdo que se pone en conocimiento de la Asamblea para su aprobación o rechazo:

VOTO: Autorizar al Directorio Ejecutivo de la Red Chilena de Emergencia para que firme un acuerdo de unificación de la Red con el Directorio de Recna, de acuerdo al documento que establece la fusión de ambas redes elaborado por una comisión mixta FEDERACHI Recna, y firmado como acuerdo en los Andes a fecha 13 de diciembre de 1975.

La Asamblea procedió a probar este voto, con la observación del Delegado del Radio Club Valparaíso en el sentido que el acuerdo de unificación sea de todas maneras ratificado por el Directorio de FEDERACHI en el caso que se produjese algún cambio en el documento mencionado.

Se acordó también reorganizar el Directorio Ejecutivo de la Red en razón de que su Presidente don Osvaldo Ossa no ha podido asumir sus funciones como tal debido a su nuevo puesto en el extremo norte, quedando en la siguiente forma: Presidente: Emilio Troncoso; Director Ejecutivo: Teófilo

CONTINUA EN LA PAGINA 24



—Aspectos de la gran camaradería que se vivió en la Asamblea de Santiago. En la comida de gala hubo más de 60 personas.

VHF


800 Canales sintetizados desde 144 hasta 148 MHz
5 y 25 watts de salida, excelente sensibilidad
desplazamiento (offset) de portadora para acceso a repetidoras



TR-7400A

12 canales con 3 juegos de cristales incluidos
2 watts y 400 miliwatts de salida, conexión para 12 volts
móvil y batería de Níquel Cadmio interna incluida

TR-2200A

 **KENWOOD**

PABLO GALLYAS SASS
REPRESENTANTE PARA CHILE

ALONSO OVALLE 687
FONO 398530

CASILLA 2786
SANTIAGO



KENWOOD TAMBIEN EN HF CON LA LINEA COMPLETA TS-520 S y TS-820 S
con contador digital de frecuencias opcional

¡ ES COSA FACIL !

Luis E. Arce P.
CE 5 IE

A menudo, el radioaficionado o radioescucha, no posee un receptor de comunicaciones apropiado que le permita recibir señales de cualquier tipo de emisión y sólo se conforma con escuchar AM.

Como una manera práctica de solucionar este inconveniente y hacer de un simple receptor algo más que eso, es necesario incorporarle algún dispositivo que permita batir o heterodinar las señales de BLU y OC. Este dispositivo, no es otra cosa que un pequeño transmisor, que genera una cierta cantidad de energía de radiofrecuencia suficiente y que nos permite conseguir este objetivo.

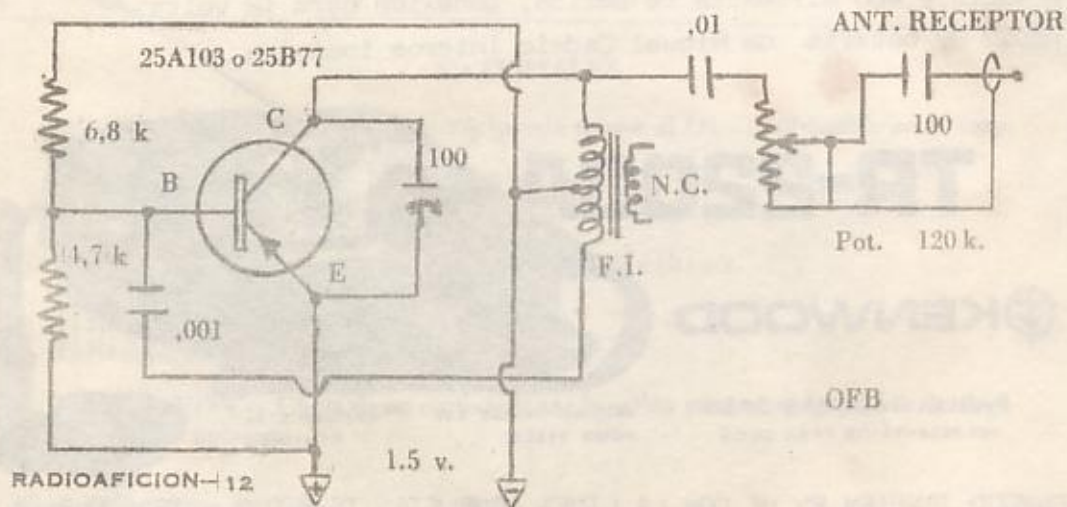
Se puede construir en un trozo de fibra de 2 x 3 cm. y 1 mm. de espesor, en el que quedarían todos los elementos, a

excepción del condensador variable de 100 pf (del tipo aislado) y el potenciómetro de 120 K (no es crítico el valor), que es preferible quede en el panel delantero del receptor o en otro dispositivo construido para tal objeto. De preferencia que el potenciómetro sea con interruptor para permitir el corte de energía de la pila, caso contrario se puede usar uno simple.

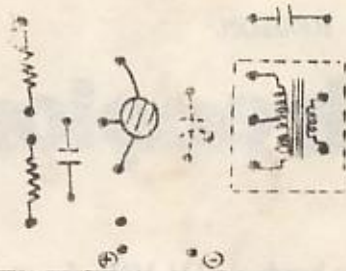
TODOS LOS MATERIALES SON DE FACIL ADQUISICION

Las resistencias son de 1/2 watt y los condensadores fijos son de disco, pudiendo ser de mica. El transformador de Frecuencia Intermedia (FI) es del tipo usado en radios a transistores (455 KHz).

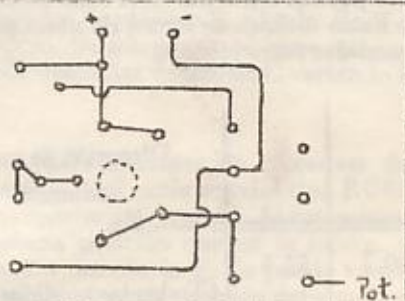
Como es un oscilador de baja frecuencia, se pueden usar transistores de oscilador o



(ESCALA: 2:1)



VISTA ARRIBA



VISTA DE ABAJO

CROQUIS DE DISTRIBUCION

de audio, como el 2SA103 o el 2SB77. La pila de 1,5 volts, puede ser de las grandes de linterna, para mayor duración a pesar que el consumo es bajísimo.

Se adjunta pequeño croquis con la distribución de los elementos.

Una vez hechas las conexiones, se ha de dejar en un lugar fijo cerca del receptor o dentro del mismo gabinete, claro está, que retirado de algún punto de elevada temperatura, para evitar efectos que pueda causar sobre los componentes y la frecuencia.

La salida de este circuito OFB, se conecta directamente a la entrada de antena del Receptor.

Una vez conectada la fuente de alimentación y manteniendo el condensador variable de 100 pf a media capacidad, se ajusta la ferrita del

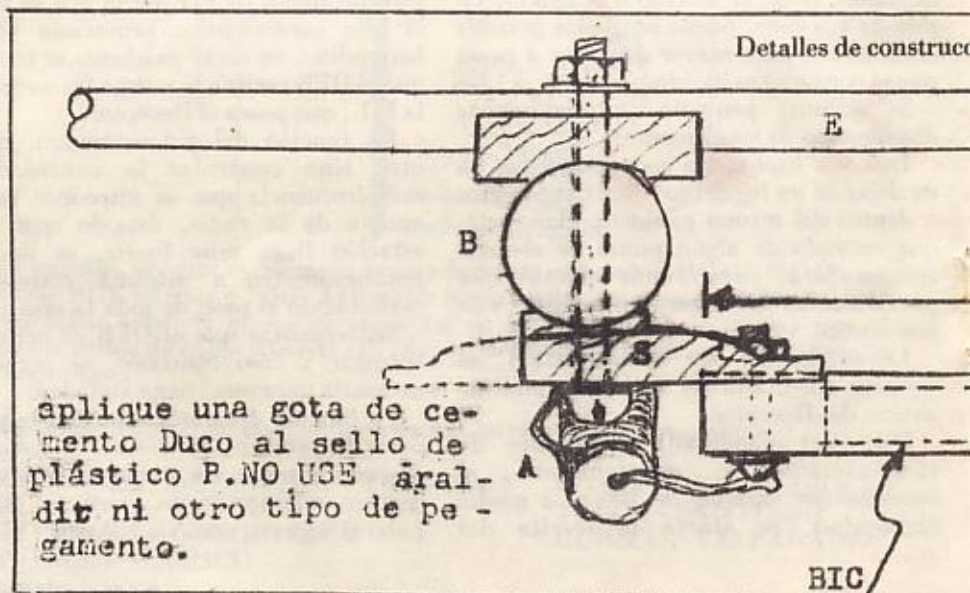
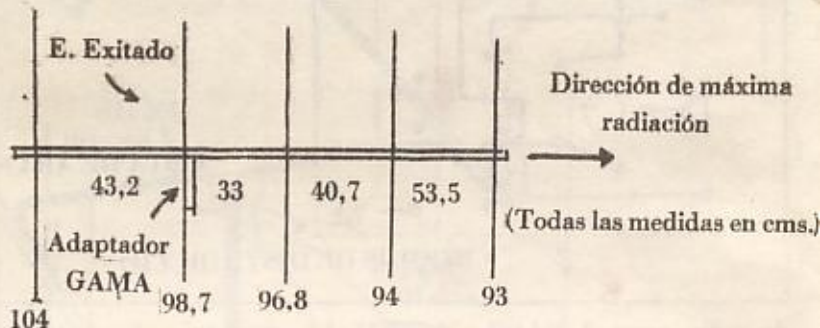
transformador de F.I. hasta que se sienta el pito característico provocado por el heterodino, en otras palabras, se trata de que el OFB oscile a la misma frecuencia de la F.I., que posea el Receptor.

La función del potenciómetro, no es otra sino controlar la cantidad de radiofrecuencia que se introduce por la antena de la radio, demodo que si la estación llega muy fuerte, se lleva el potenciómetro a mínima resistencia permitiendo el paso de toda la energía de radiofrecuencia que el OFB es capaz de entregar y caso contrario, se regula la necesaria para una buena audición.

La función del condensador variable es permitir sintonizar mejor la estación deseada y a su vez, ubicar la posición correspondiente tanto para la Banda Lateral Superior como la Inferior.

Antenas direccionales

Antena Direccional de 5 elementos para la banda de 144 MHz. La antena se construye en un BOTALON de aluminio de 3/4", utilizando los separadores de plástico usados en las antenas de TV, tanto para el elemento EXITADO como para el REFLECTOR y los DIRECTORES. Estos últimos se hacen de aluminio de 10 mms de ϕ y se instalan con las siguientes medidas entre centros:



aplique una gota de cemento Duco al sello de plástico P.NO USE araldite ni otro tipo de pegamento.

les para dos metros

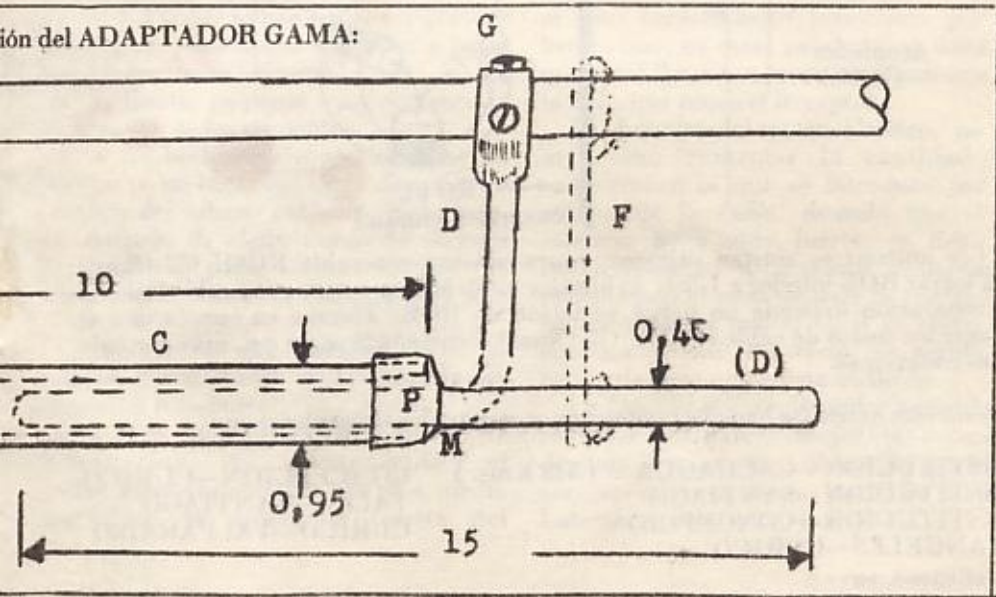
Colaboración de Jorge Figari
CE4CP — Talca

CONSTRUCCION: El adaptador consta de un tubo de aluminio C apernado al separador de plástico S. El tubo lleva en su interior un tubo de plástico BIC (del tipo incoloro, limado para que entre apretadamente en C). El alambre de aluminio (D) se puede desplazar dentro de C variando así la capacidad del dispositivo a voluntad.

AJUSTE: Antes de comenzar debe tenerse presente que la longitud de las conexiones del cable coaxial tipo RG8U al adaptador y al botalón B, deben mantenerse constantes, (ver A). Al comenzar el ajuste el alambre (D), que se encuentra en la misma posición que en la figura, se conecta provisoriamente a E mediante la conexión provisoria F. Se puede variar tanto la posición de ésta sobre el elemento exitado E, como la posición del alambre (D) dentro del tubo C.

Cuando la ROE sea 1,5:1 o menor, marque la posición del alambre (D) dentro del tubo C, ver M en la figura, y doblelo en 90° para obtener la ubicación definitiva

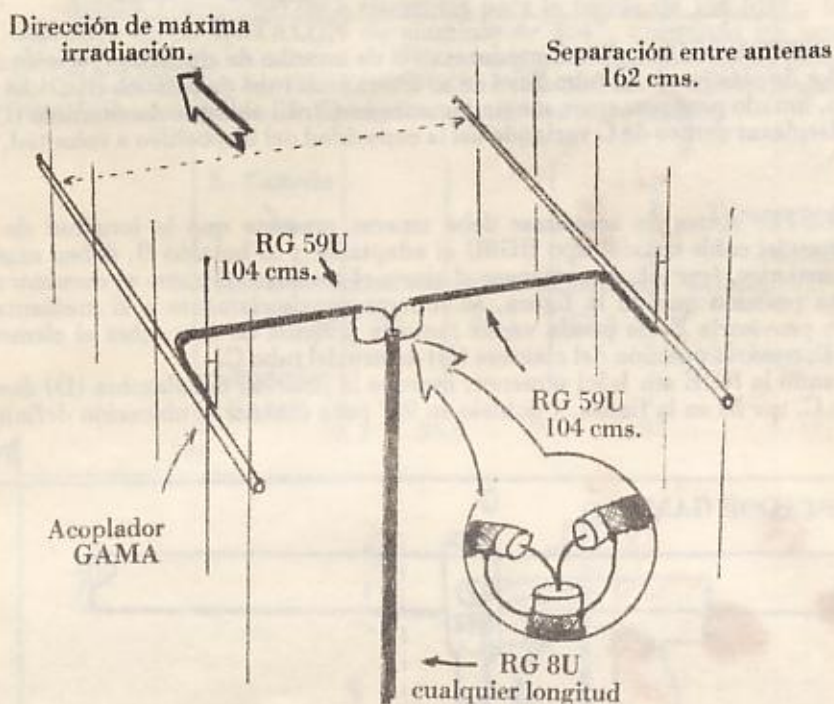
ión del ADAPTADOR GAMA:



D. Aplane el extremo de D y hágale dos agujeros para fijarlo a E en el punto definitivo G. Una vez instalado compruebe la ROE.

Al instalar la antena en el exterior cuide dejar el adaptador Gama hacia arriba, de otra manera entraría agua desajustándose por completo.

Conjunto de antenas direccionales para 144 MHz.



Las antenas se ajustan primero separadamente con cable RG8U (52 Ohms) hasta lograr ROE inferior a 1,5:1. Al instalar luego ambas antenas con cable RG59U a la separación indicada no habrá variación de ROE. Tómese en cuenta que al preparar los trozos de cable RG59U (75 Ohms), debe añadirse un cm. más por lado por las conexiones.

Con esta antena se han efectuado contactos entre los siguientes puntos.

CONSTITUCION—CACHAGUA (342 Kms.)	CONCEPCION—CURICO
CONSTITUCION—SANTIAGO	TALCA—SANTIAGO
CONSTITUCION—CONCEPCION	CURICO—VALPARAISO
LOS ANGELES—CURICO	



Heathkit HW-202

TRANSCÉPTOR PARA
2 METROS
10Watts 12 Volts

para uso fijo, móvil o
portátil

EQUIPOS HEATHKIT PARA CHILE

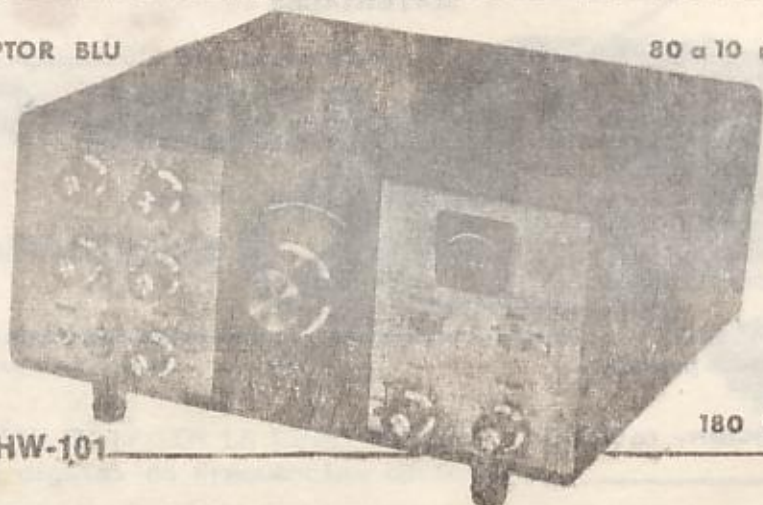
W. Reichmann y Cía.

PROVIDENCIA 1308 4.º PISO

FONO: 237237 CASILLA 16553 SANTIAGO

TRANSCÉPTOR BLU

80 a 10 metros



Heathkit HW-101

180 Watts pep

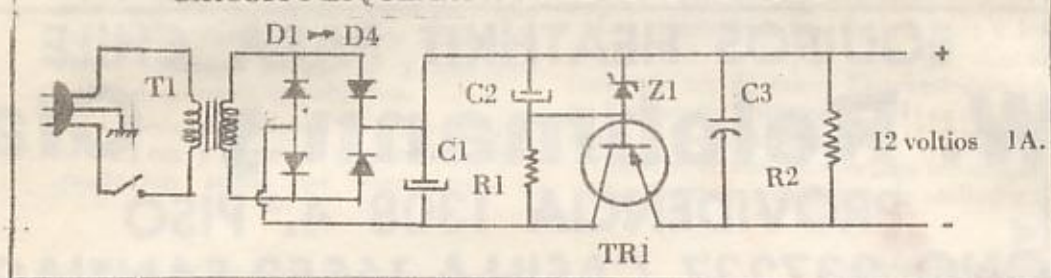
Para 12 Volts

FUENTE REGULADA

por CE5DT y CE5BIB

La reciente aparición de equipos de 144 MHz de baja potencia tales como el equipo KENWOOD TR2200A y otros similares hace que sea necesario contar con un fuente regulada para la operación de tales equipos como estación base, sin que sea preciso recurrir a una batería de 12 voltios para su funcionamiento, ni agotar las pilas recargables de Ni-Cd que vienen incluidas en tales aparatos, para uso portátil o móvil. El circuito básico del regulador que se describe ha estado apareciendo en las últimas ediciones del The Radio Amateur Handbook (en español) pero ha sido modificado en cuanto al transistor de potencia empleado. Su construcción no requiere mayores explicaciones salvo que es recomendable alojarlo en una caja de metal del mismo tamaño del transceptor con el cual va a emplearse dándole una terminación similar.

CIRCUITO ESQUEMATICO DE LA FUENTE REGULADA



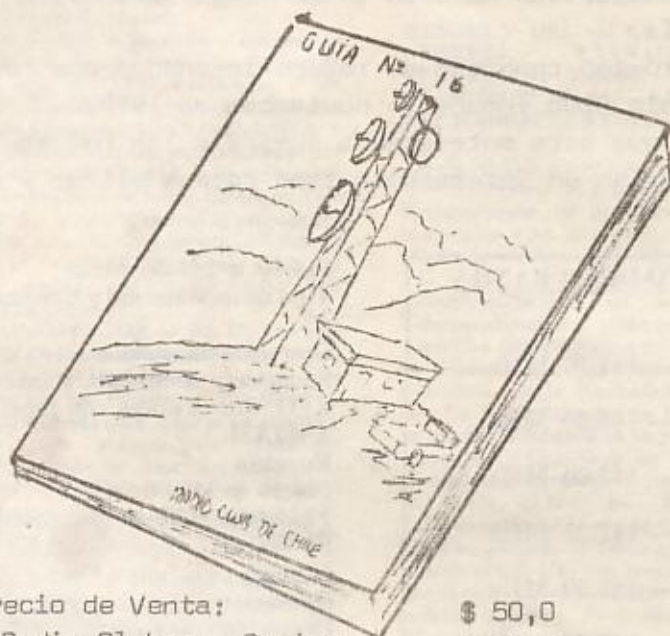
MATERIALES

- T1 transformador 220 - 14 voltios 2A (puede usarse el D1-210 obtenible en la casa Desmarás S.A.C.).
- D1-D4 Rectificadores de Si. 50 voltios, 3 A.
- C1-C2 Capacitores electrolíticos de 2000 uF 20-25 voltios.
- Z1 Diodo Zener de 12 voltios; 0,5 watts.
- TR1 Transistor AD149 con disipador térmico de 10 x 10 cms.
- C3 Capacitor de papel. 001; 100 voltios.
- R1 Resistor de 680 ohms; 1/2 Watt.
- R2 Resistor de 1 K. 1/2 watt.

PRECAUCION.— Cuide de no cortocircuitar la salida ya que esto puede destruir el transistor de potencia.

apareció:

la Guía N° 16, actualizada y corregida hasta Octubre 1977.
Incluye listados por características y por nombres.



Precio de Venta:

\$ 50,0

a Radio Clubes o Socios:

\$ 40,0

Pídala en el Radio Club de Chile
o a la Casilla 13630 de Santiago

RECOMENDACIONES DEL CIRCULO DE VHF DE SANTIAGO

Las siguientes notas han sido extraídas del documento de trabajo del Círculo, editado en Julio de 1976, siendo reproducidas ahora en estas páginas como un antecedente básico que permita ayudar a racionalizar el uso de la banda de dos metros en todo Chile, considerando el gran interés que ella ha despertado no sólo en Santiago sino que en el resto del país.

Ante el próximo congreso de radioaficionados que organizará el Radio Club Temuco en noviembre de 1978, cree RADIOAFICION que este antecedente sumado a las nuevas experiencias serían un interesante tema para analizar y complementar.

ORDENAMIENTO DE LA BANDA

1ª Porción

144.00 MHz — 144.10 MHz

2ª Porción

144.10 MHz — 144.30 MHz

3ª Porción

144.30 MHz — 147.00 MHz

4ª Porción

147.00 MHz — 147.25 MHz

5ª Porción

147.25 MHz — 147.50 MHz

6ª Porción

147.50 MHz — 147.75 MHz

7ª Porción

147.75 MHz — 148.00 MHz

1ª Porción

144.00 a 144.10 MHz

Tipo de modulación y transmisión:

A0; A1; A2.

Telegrafía tanto en recepción como transmisión.

2ª Porción

144.10 a 144.30 MHz

Tipo de modulación y transmisión:
A3

Operación de modulación en amplitud.
Frecuencia controlada a cristal o con VFO. No se opera con repetidora en AM (A3).

3ª Porción

144.30 a 147.00 MHz

Tipo de modulación y transmisión:

F3 (excepto canales 77 al 85).

Número de canales: 134.

Operación en frecuencia modulada.

Desviación máxima: ± 7 Kcs.

Separación entre canales: 20 Kcs.

4ª Porción

147.0 a 147.25 MHz

Tipo de modulación y transmisión:

A3J

Operación en monobanda lateral, superior o inferior.

5ª Porción

147.25 a 147.50 MHz

Tipo de modulación y transmisión:

RTTY y F4

Operación de teletipo o técnica similares que emplean desviación de frecuencia, (frequency shift keying), sin modulación de audio.

6ª. Porción

147.50 a 147.75 MHz

Tipo de modulación y transmisión:

P

Operación base de pulsos en comandos remotos de sistemas radioactuados.

7ª. porción

147.75 a 148.00 MHz

Tipo de modulación y transmisión:

A5

Para técnicas de experimentación y de emisión y recepción de televisión de barrido lento o técnicas similares.

Enlaces de Repetidora a Repetidora.

Enlaces ocasionales para investigación técnica.

2.- Dentro de estos 134 canales existen las siguientes provisiones:

2a.- Canal 144.30 MHz:

Para separación con la 2ª. Porción. No se utiliza.

2b.- Canal 5 — 144.40 MHz:

Exclusivo para operar repetidoras como frecuencia de entrada de éstas. No debe emplearse para transmisión ni recepción de cualquier otro tipo. Sólo se emplea como frecuencia actuadora de una repetidora.

2c.- Canal 15 — 144.60 MHz:

Frecuencia de encuentro nacional común en todo el país. Una vez establecido un contacto en este canal debe dejarse completamente libre para otros radioaficionados.

2d.- Canal 35 — 145.00 MHz:

Exclusivo para recepción de repetidoras. Es la frecuencia de salida o de transmisión de las repetidoras.

2e.- Canal 51 — 145.32 MHz:

Canal de Emergencia y de disponibilidad de la autoridad de comunicaciones.

2f.- Canales 77 al 85 inclusive:

Canales cuyas frecuencias son utilizadas en telemetría y comunicaciones con la serie de satélites OSCAR.

RECOMENDACIONES ESPECIALES PARA LA 3ª PORCION

1.- Se han especificado 134 canales para telefonía modulada en frecuencia con exclusión de cualquiera otros. Ver listado de Canales anexo.

Canal	Frecuencia				
		9	144.48	18	144.66
1	144.32	10	144.50	19	144.68
2	144.34	11	144.52	20	144.70
3	144.36	12	144.54	21	144.72
4	144.38	13	144.56	22	144.74
5	144.40 (repet.)	14	144.58	23	144.76
6	144.42	15	144.60 (encue.)	24	144.78
7	144.44	16	144.62	25	144.80
8	144.46	17	144.64		

CONTINUA EN LA PAGINA 24

NOTA DE LOS EDITORES: En el caso de Santiago se observa un hecho importante, que probablemente se ha propagado ya a otros lugares que cuentan con repetidoras. El Canal 15 que aparece sugerido como de Encuentro pierde calidad de tal y el verdadero Canal de Encuentro pasa a ser el Canal 35 que es la salida de repetidora. Este es uno de los tantos hechos que, como señalaba el editorialista, merece ser reconsiderado. (Ver Pág. 3).

Actividades desarrolladas por la AMSAT con los OSCAR 6 y 7

Se realizaron durante el año varias experiencias interesantes con los dos vehículos espaciales. El Communication Research Centre del Gobierno canadiense y el Centro Goddard de vuelos espaciales de la National Aeronautics and Space Administration (NASA) de Estados Unidos efectuaron experimentos independientes, mediante los dos satélites Oscar, sobre la posibilidad de utilizar satélites pequeños para localizar aeronaves accidentadas (localización de emergencia).

La Federal Communications Commission (FCC) de Estados Unidos, autorizó a los usuarios estadounidenses del Oscar a transmitir señales en código ASCII a través de ambos satélites. Ciertas estaciones comunicaron con un computador situado en Canadá vía Amsat-Oscar-7 y se hicieron experiencias de telerrecogida de datos utilizando el citado Código ASCII.

Investigadores de la Universidad de Arizona y del National Institute of Health llevaron a cabo con otras estaciones participantes pruebas de electrocardiogramas vía Amsat-Oscar-7, en forma tanto analógica como numérica. Se efectuaron también experiencias con vehículos en movimiento, incluida la simulación de transmisiones de electrocardiogramas desde una ambulancia.

La estación de telemando que la Universidad Técnica de Budapest posee en la República Popular Húngara, efectuó transmisiones que simulaban un servicio de radiodifusión por satélite destinado a receptores pequeños instalados en los hogares, utilizando emisiones MF y BLU con portadora no suprimida.

Gracias al transpondedor lineal de 432,15/14,95 MHz de Amsat-Oscar-7, se efectuaron pruebas con un reducido nivel de potencia, para las cuales se pidió a todos los usuarios que limitasen su potencia a una p.i.r.e. de 10 W. Los resultados fueron sumamente satisfactorios, lográndose establecer numerosas comunicaciones de larga distancia entre estaciones en Tierra con valores de p.i.r.e. comprendidos entre 1 y 10 W. Estas pruebas con un reducido nivel de potencia se realizan ahora regularmente dos días al mes con el satélite Amsat-Oscar-7.

En el curso del año, las estaciones de telemando de Amsat-Oscar-6 de la Universidad de Surrey (Reino Unido) y de la Universidad Técnica de Budapest acrecentaron tanto la eficacia como el grado de automatización de su funcionamiento. Las estaciones de telemando de Australia, Canadá, Nueva Zelanda y Estados Unidos prosiguieron también sus operaciones.

Este año fue testigo de importantes progresos en la marcha de la fase III del proyecto AMSAT, consistente en el desarrollo de una nueva generación de satélites de radioaficionado que se proyecta colocar en órbitas elípticas casi sincrónicas de gran altitud. Se entregó un prototipo de computador para el control a bordo del vehículo espacial, así como el tratamiento y la ordenación de los datos de telemando y teledada. Se desarrollaron también ciertos elementos lógicos asociados, incluidos los programas de descodificación de instrucciones y de codificación de datos de teledada en código Morse. Finalizaron los análisis de las órbitas elípticas de la fase III, así como los estudios detallados de las condiciones de radiación; en mayo de 1976 se revisó detenidamente el diseño con la participación de investigadores de Australia, Canadá, República Federal de Alemania y Estados Unidos.

También en mayo se celebró una conferencia sobre cuestiones prácticas a la que

asistieron los responsables del funcionamiento de las estaciones de telemando de Australia, Canadá, Reino Unido y Estados Unidos. Se examinaron prácticamente todos los aspectos de las operaciones realizadas con los satélites Amsat-Oscar-6 y 7, incluidos los programas experimentales, los resultados de los análisis de datos de telemida y los procedimientos de telemando.

ACTIVIDADES EN CURSO

Se sigue trabajando en el prototipo del vehículo espacial para la fase III de AMSAT. El grupo AMSAT/Deutschland está finalizando el anteproyecto en el que se describe el diseño de cada subsistema y las diversas soluciones posibles. Ha comenzado la labor relativa a los transpondedores lineales de 2 m/70 cm y 70 cm/2 m y a la identificación de una fuente de células solares adecuadas. Se están estudiando también las posibilidades de efectuar lanzamientos de 1979 y 1980.

Se halla en curso de desarrollo un segundo proyecto Amsat-Oscar-D (A-O-D), en previsión del posible lanzamiento de un vehículo de la serie Itos/Noaa (improved operational satellite/National Oceanic Atmospheric Administration) en el próximo año. Se están construyendo 2 transportadores para esta misión, uno de 2/10 m similar a los instalados actualmente en Amsat-Oscar-6 y 7, y un nuevo equipo lineal de 2 m/70 cm de 4 W, desarrollado por Japan AMSAT Association (JAMSAT).

Los miembros del grupo del proyecto Oscar en California están fabricando las estructuras del vehículo espacial y el bastidor que contendrá los módulos.

Continúa el proyecto de construcción de un pequeño terminal Amsat, patrocinado por la fundación NORTHERN California DX. Los terminales portátiles de Oscar, que se están desarrollando, son lo suficientemente pequeños para poder transportarse a mano, y su precio es de unos 1.000 dólares estadounidenses.

Se ha lanzado ya al mercado el programador de órbitas del Oscar, Satellabe-III, que no sólo será de ayuda para los usuarios de los satélites Oscar sino que también podrá utilizarse por los satélites meteorológicos de la serie Itos/Noaa en órbitas helio-síncronas. Se ha preparado también una versión mejorada del catálogo de órbitas de Amsat-Oscar-6 y 7, que indica todos los pasos de los satélites durante el año 1977 con una precisión estimada de unos pocos segundos con respecto al tiempo y de una pequeña fracción de grado con respecto a la longitud geográfica.

La National Science Foundation de Estados Unidos financia un proyecto de dos años relativo a la elaboración de libros de texto y a la difusión de información sobre los satélites Amsat-Oscar entre los profesores Universitarios en las ramas de astronomía, ingeniería, tecnología, matemáticas y física. Dentro del marco de este proyecto, se ha escrito ya un libro titulado *Using satellites in the class-room: a guide for science educators*.

PROYECTOS FUTUROS

El grupo AMSAT-United Kingdom está desarrollando ya un transpondedor lineal de 15-10 m. que podría utilizarse en una futura misión Oscar, y está a punto de completar un prototipo. En Japón el grupo JAMSAT ha desarrollado un modelo tecnológico de un vehículo espacial de radioaficionado, en el que la estructura, el transpondedor, los dispositivos de telemidas y telemando, los reguladores de potencia y los subsistemas lógicos de control de experimento por minicomputador son de concepción totalmente japonesa.

El Amateur Satellite Service Council (ASSC), integrado por representantes de la American Radio Relay League, del proyecto Oscar y AMSAT, celebró varias reuniones en Washington en el curso de 1976, y proyecta preparar un ambicioso programa de satélites de radioaficionados que se empleará en la planificación a largo plazo y a título de orientación.

Oportus, Secretario Tesorero: Leonidas Sandoval; Director Ejecutivo Adjunto: Oscar Cabello.

2.- Próxima Asamblea General Ordinaria y programa de celebración del Día del Radioaficionado Chileno. El delegado del Radio Club Valparaíso solicitó la sede para este evento.

El programa de celebración será elaborado por el Radio Club Valparaíso e incluirá un concurso que se realizará unos 20 días antes del Día del Radioaficionado con el fin de entregar los premios el día mencionado. Como fechas definitivas se establecieron las siguientes: Asamblea General Ordinaria: Sábado 26 de noviembre a las 9,00 hrs.; Día del Radioaficionado Chileno: Domingo 27 de noviembre (iniciándose las actividades el sábado a partir de las 21 hrs.).

3.- Estado de las cuotas sociales de los clubes. El Sr. Presidente informó que este punto se puso en tabla solamente para informar del acuerdo de la Asamblea General Ordinaria de 1976 en Valdivia y del hecho que los clubes que no se encontraban al día en esa oportunidad han normalizado su situación con la Federación. Se pidió a la Asamblea que a la brevedad los clubes miembros envíen la lista de sus socios y además hagan el máximo esfuerzo para mantenerse al día en el pago de las cuotas para no perjudicar numerosos proyectos que se están impulsando.

4.- Nueva Reglamentación: Sobre este punto el Sr. Presidente pidió no considerarlo nuevamente ya que quedó suficientemente claro a raíz de la exposición del Sr. Miguel Pizarro al comienzo de la Asamblea.

5.- Acuerdo de la Asamblea General Ordinaria de 1976 en Valdivia. El delegado del Radio Club

PAC solicitó que se mantenga el actual directorio hasta la próxima Asamblea General Ordinaria en noviembre y que en el intertanto se designe un reemplazante para el Director recién renunciado, de acuerdo a lo dispuesto en los Estatutos.

La moción de mantener el Directorio en la forma propuesta fue aprobada por unanimidad. Por su parte el Sr. Presidente puso en conocimiento de la Asamblea que de acuerdo a los Estatutos se ha nominado como Director al Sr. Fermín Saenz, en reemplazo del Sr. Héctor Sotomayor. En breves palabras el Sr. Fermín Sáenz agradeció la designación.

Para finalizar el Sr. Presidente informó a la Asamblea que recientemente solicitó al Sr. Mario Reyne actuar como relator público de FEDERACHI, designación que fue aceptada con la sola condición que se le mantenga informado en forma veraz de la actividad de los diversos Radio Clubes que integran la corporación. Igualmente se informó que los Srs. Mario Ponce y Oscar Cabello han sido nominados como representantes de FEDERACHI ante DIGEDER a cuyo organismo se solicitó su ingreso oficial FEDERACHI en el llamado Canal Recreativo. Igualmente se solicitó a la Asamblea una ratificación para que los Srs. Oscar Cabello y Sergio Díaz, junto a miembros del Directorio representen a la corporación ante el Sr. Ministro y Sub secretario de Telecomunicaciones en el Ministerio de Transportes y Telecomunicaciones.

A continuación el Sr. Presidente del Radio Club PAC procedió a invitar a los delegados y visitas presentes a un Vino de Honor a realizarse en la sede del Radio Club PAC. Se levantó la sesión a las 17,30 hrs.

DE LA PAGINA 21

26	144.82	41	145.12	56	145.42	71	145.72
27	144.84	42	145.14	57	145.44	72	145.74
28	144.86	43	145.16	58	145.46	73	145.76
29	144.88	44	145.18	59	145.48	74	145.78
30	144.90	45	145.20	60	145.50	75	145.80
31	144.92	46	145.22	61	145.52	76	145.82
32	144.94	47	145.24	62	145.54	77	OSCAR
33	144.96	48	145.26	63	145.56	78	OSCAR
34	144.98	49	145.28	64	145.58	79	OSCAR
35	145.00 (repet.)	50	145.30	65	145.60	80	OSCAR
36	145.02	51	145.32	66	145.62	81	OSCAR
37	145.04	52	145.34	67	145.64	82	OSCAR
38	145.06	53	145.36	68	145.66	83	OSCAR
39	145.08	54	145.38	69	145.68	84	OSCAR
40	145.10	55	145.40	70	145.70	85	OSCAR

LICAN RAY IX REGION



**HOTEL
MOTELES
CAMPING**

CENTRO TURISTICO ANAKENA

PASEOS, EXCURSIONES,

PESCA Y CAZA

**INFORMES
Y
RESERVAS**

"ANAKENA"
Correo de
Lican Ray
(Temuco)

Con la atención de CE6EF

Debido a que año a año la afluencia de turistas a nuestro balneario se incrementa, hemos ampliado nuestra capacidad agregando a los ya conocidos Moteles Anakens, un Hotel y un Camping con el mismo nombre. Todos nuestros establecimientos están a orillas del lago contando con hermosas playas, donde se puede practicar la boga, la natación y el ski acuático.

HOTEL ANAKENA

Ubicado sobre la "playa grande" ofreciendo todas las comodidades de un establecimiento de categoría.

Cuenta con servicio de Restaurant y Salón de té, sitio obligado para las reuniones sociales de los visitantes.

En sus dependencias se encuentra la Gerencia del Centro Turístico Anakena, donde proporcionamos toda clase de información a los turistas en los idiomas español, inglés y alemán.

MOTELES ANAKENA

A escasos metros al norte de la "Playa Chica", encontrará usted nuestros moteles compuestos de un grupo de seis bungalow dotado de seis o diez camas cada uno.

Ellos cuentan con tres dormitorios living, comedor, cocina y baño con agua caliente. Disponen de amoblado y servicio de dormitorios, comedor y cocina necesarios para el número de personas al cual están destinados a recibir.

Además, los tenemos también dotados de chimenea y refrigerador.

En nuestra playa contamos con muelle y boyas para las lanchas de nuestros clientes.

CAMPING ANAKENA

Abierto desde el 15 de Diciembre hasta el mes de Marzo Inclusive. Ubicado a 4 kms. al Este de Lican Ray, por camino a Coñaripe. Rodeado de exuberante vegetación, con espléndida playa propia, cuenta con agua potable, servicios sanitarios, duchas, luz eléctrica, fogón, vigilantes, venta de bebidas, sitios para carpas y casas rodantes.

Canal	Frecuencia	96	146.22	109	146.48	122	146.74
		97	146.24	110	146.50	123	146.76
		98	146.26	111	146.52	124	146.78
86	146.02	99	146.29	112	146.54	125	146.80
87	146.04	100	146.30	113	146.56	126	146.82
88	146.06	101	146.32	114	146.58	127	146.84
89	146.08	102	146.34	115	146.60	128	146.86
90	146.10	103	146.36	116	146.62	129	146.88
91	146.12	104	146.38	117	146.64	130	146.90
92	146.14	105	146.40	118	146.66	131	146.92
93	146.16	106	146.42	119	146.68	132	146.94
94	146.18	107	146.44	120	146.70	133	146.96
95	146.20	108	146.46	121	146.72	134	146.98

CHISMES ...INCLUSO AQUELLO... POR CHISMOSO

A partir de hoy nuestra sección de Chismes incluirá un Glosario Técnico Profesional:

POROTO Defecto grave que justifica la intervención de un experto.

El Conde de Cachagua, ocasionalmente autodenominado Presidente del Radio Club Anfritrion, informa que motifica su título nobiliario a: "Conde Cicerone de Cachagua", vistos los antecedentes de su excelente desempeño como guía en la CEZEN.

Traigo Crema de Tortugas, KHZ, Jalea Real, Sifones para Agua, saca picas, copuchas, etc.

(Fdo.) CHILINDRINO

Jaimito (3XI) y Eduardito (3HW) se quedaron dormidos en la reunión de Directorio que tuvieron el Lunes, después de haber andado por Valparaíso. La verdad es que llegaron muy pero muy cansados...¿es que alguien por ventura no los dejó al menos dormir por lo de Pancho?

Cuentan que Mario Podestá, CE2JV, todavía come raviolos gracias al hambre que pasó Fermín CE3AJU. Rogelio Gómez y sus boys, con muy buen ojo, almorzaron lejos del Radio Club Valparaíso.

Se ofrece cohete sin retorno para los que trabajan a alto nivel.

EN NUESTRO PROXIMO NUMERO

—El programa de trabajo para 1978 presentado por FEDERACHI al Canal Recreativo Nacional, orientado a desarrollar y expandir la radioafición en Chile, con la participación de todos los Radio Clubes del país.

—TEMUCO 1978: tres eventos prepara y coordina el Radio Club Temuco, el Primer Congreso Chileno de Radioaficionados, la celebración del Día del Radioaficionado y la Asamblea Anual de la Federación.

—Las proposiciones de IARU para Ginebra 1979, ¿Se agrandarán o se encogerán nuestras bandas ?

CRAV

COMPañIA

REFINERIA DE

AZUCAR

VIÑA DEL MAR



**Todo lo que Ud.
necesite en ...**

Repuestos PARA TELEVISION

AMPLIO SURTIDO EN:

TUBOS:

**PANTALLAS,
YUGOS Y FLY BACK
EN TODAS LAS MARCAS**

TRANSFORMADORES

**TRANSISTORES
CONDENSADORES DE PASO
Y ELECTROLITICOS**

ARTICULOS ELECTRICOS EN GENERAL

CASA ROYAL

Primer centro electrónico chileno.
Av. Libertador B. O'HIGGINS 845 y 851
Fonos 381037-33908-384197

DESPACHOS A PROVINCIAS

